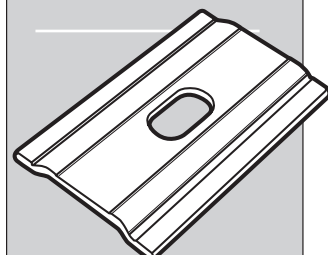
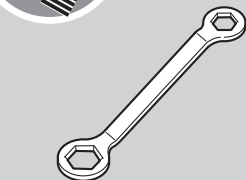
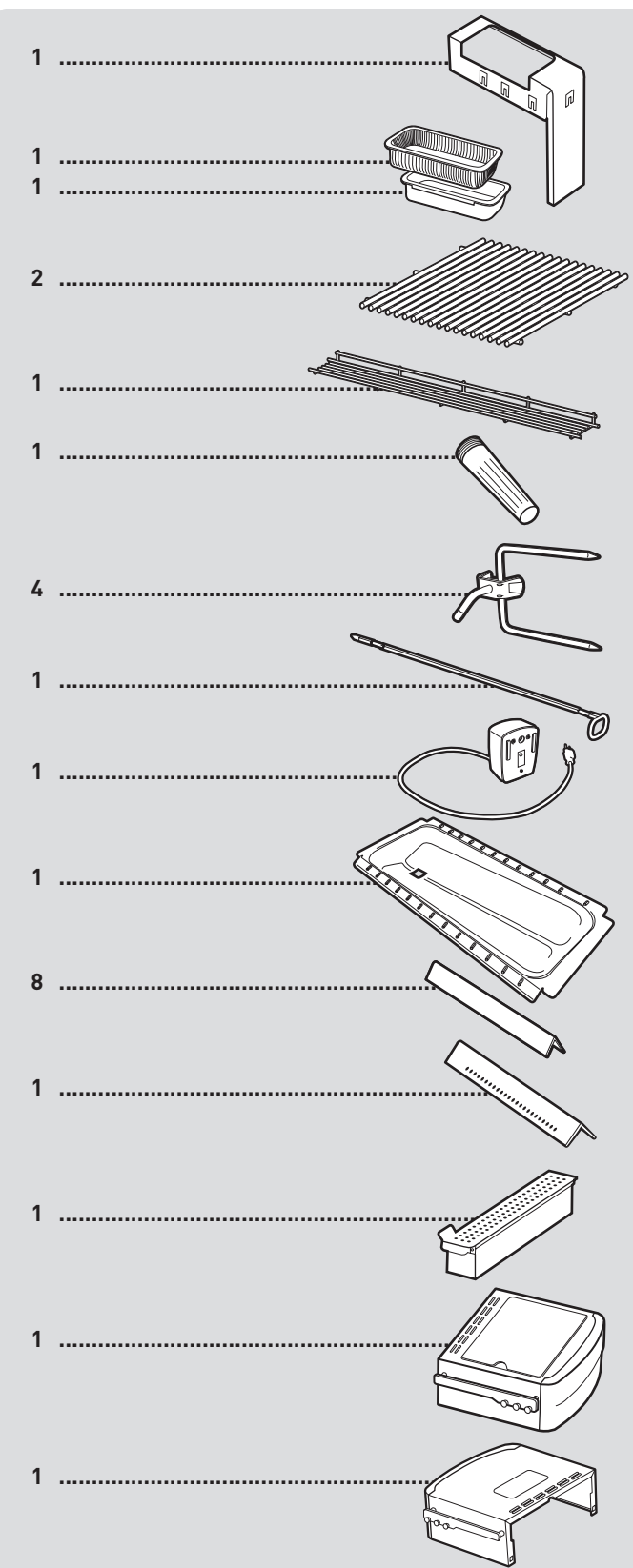


СПИСЪК НА ЧАСТИТЕ •



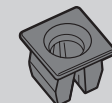
Скоба – 4



Болт с шестстенна глава – 4



Винт – 3

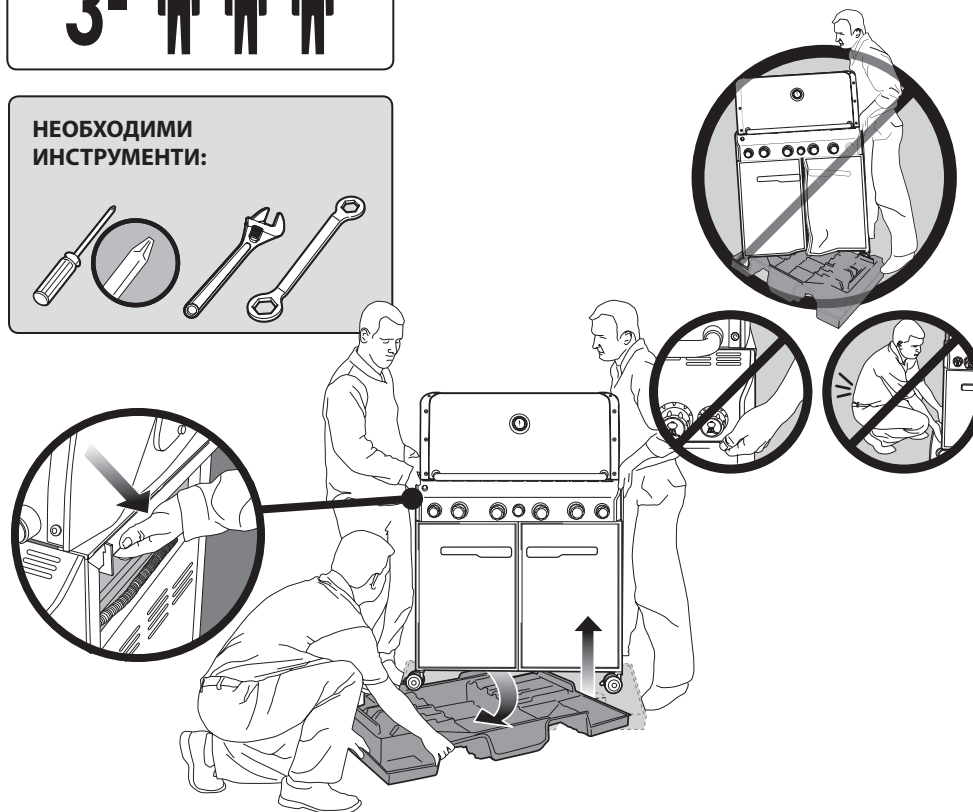


Пластмасова тапа – 3

ИНСТРУКЦИИ ЗА СГЛОБЯВАНЕ •

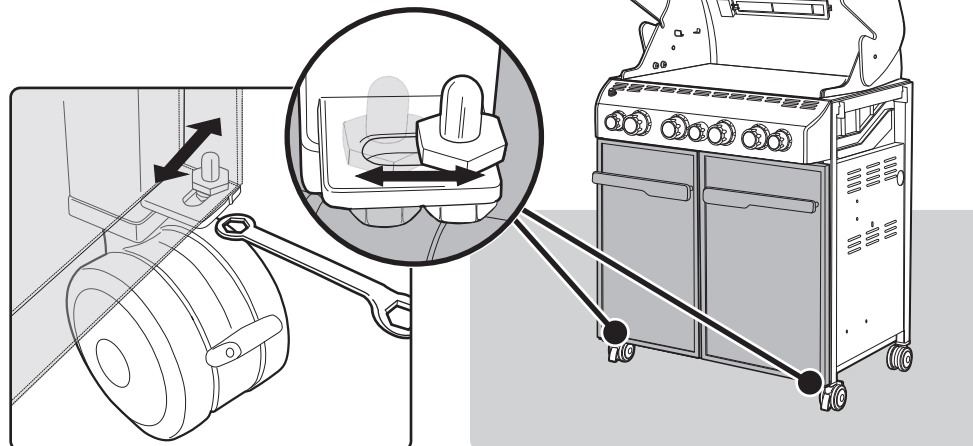


НЕОБХОДИМИ ИНСТРУМЕНТИ:

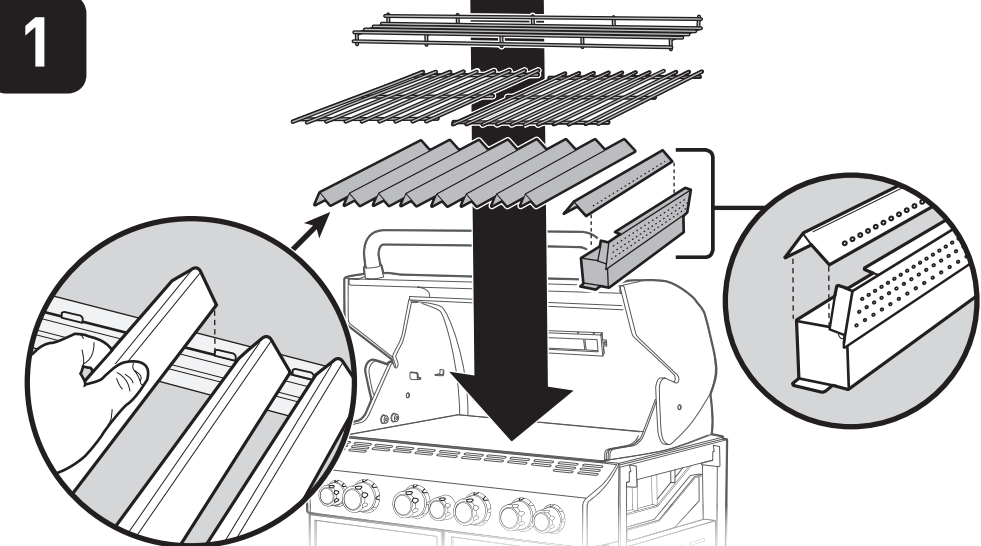


⚠ ВАЖНО: ЗА ДА НАПАСНЕТЕ ПРАВИЛНО РАМАТА И ВРАТИТЕ, СГЛОБЕТЕ БАРБЕКЮТО ВЪРХУ ПЛОСКА И РАВНА ПОВЪРХНОСТ.

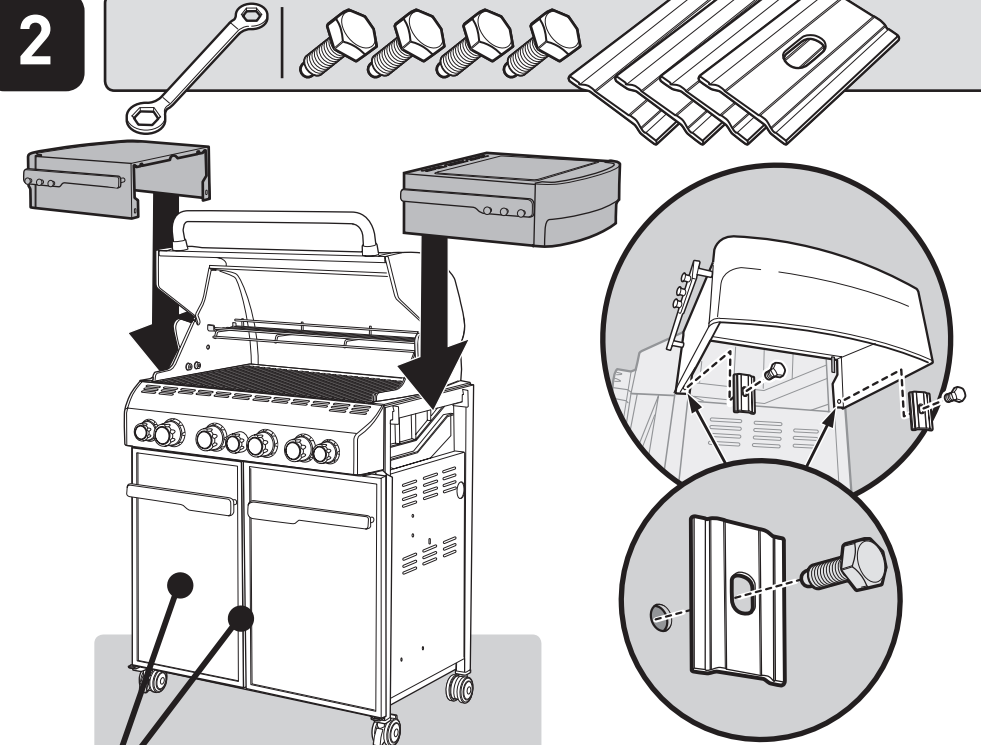
- Регулирайте вратите, ако е необходимо



1



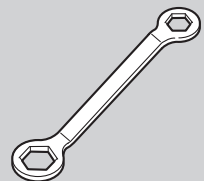
2



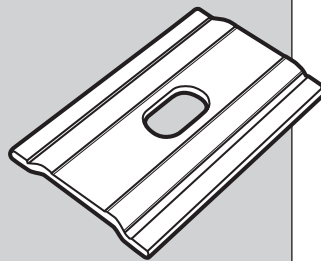
Премахнете защитния филм от повърхността на неръждаемата стомана, преди да започнете да използвате барбекюто.



Крепежни елементи:



Гаечен ключ – 1



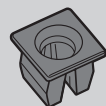
Скоба – 4



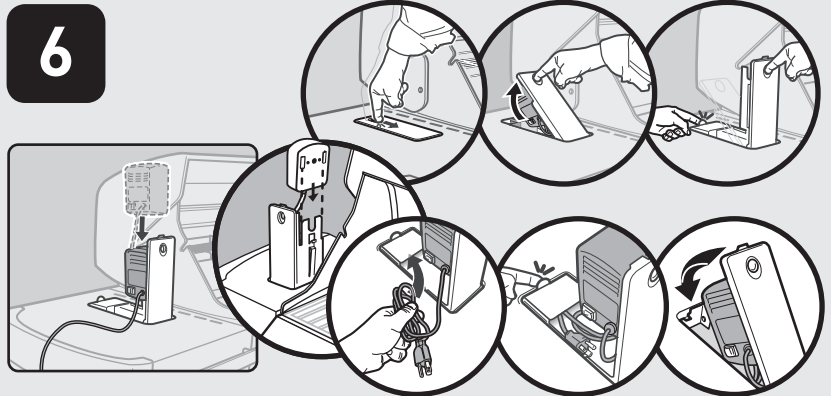
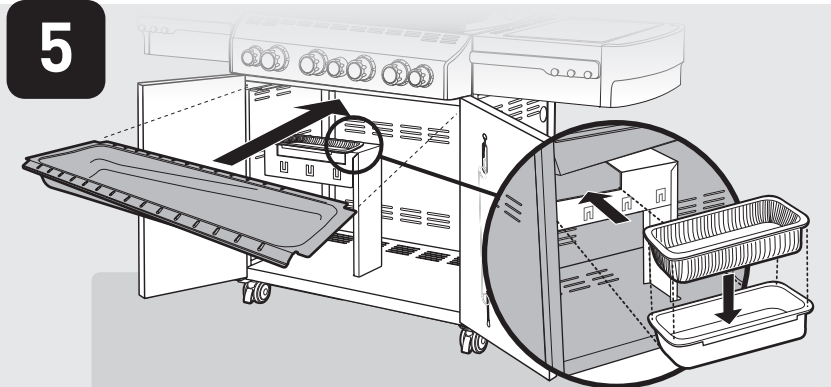
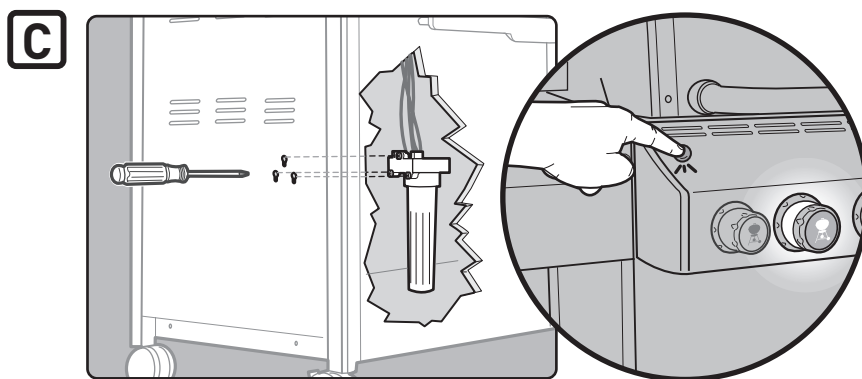
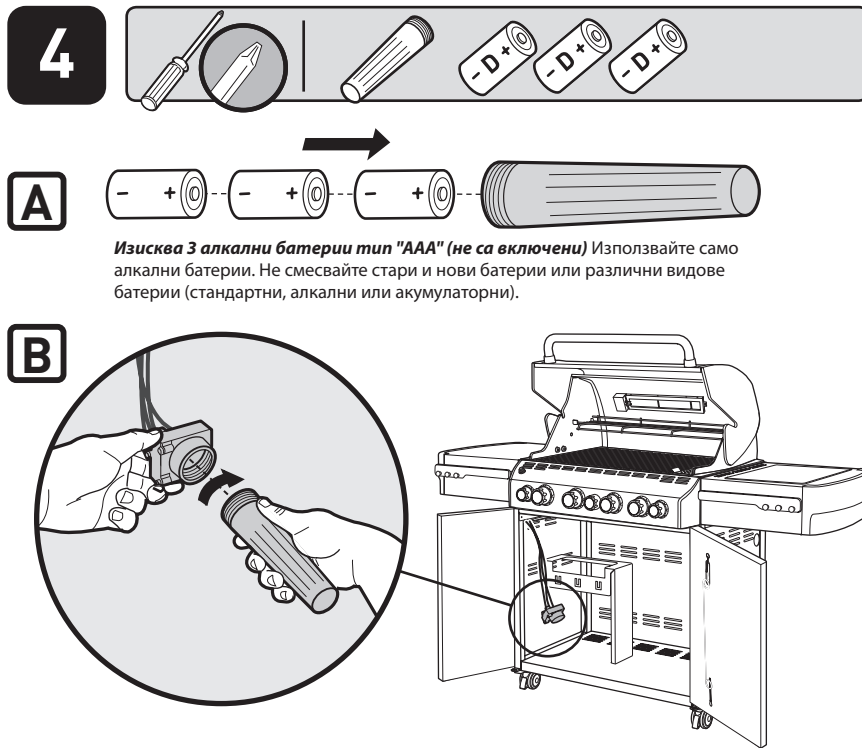
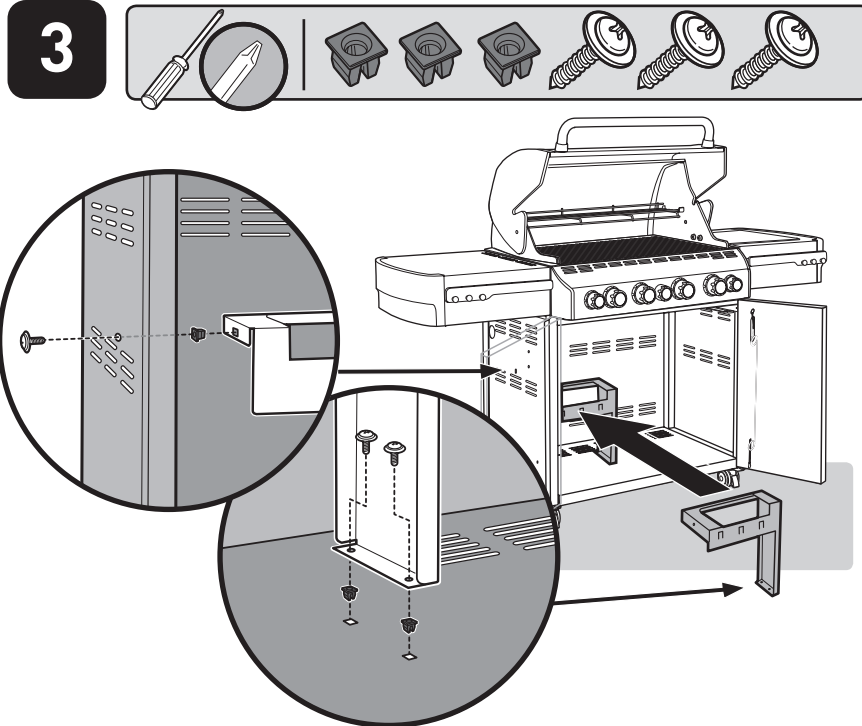
Болт с шестостенна глава – 4



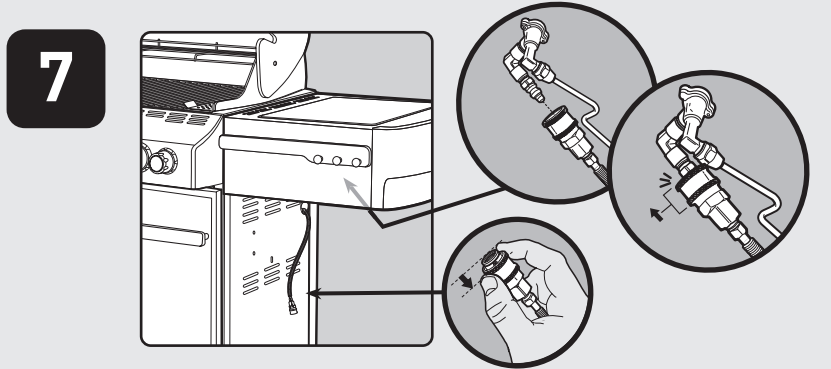
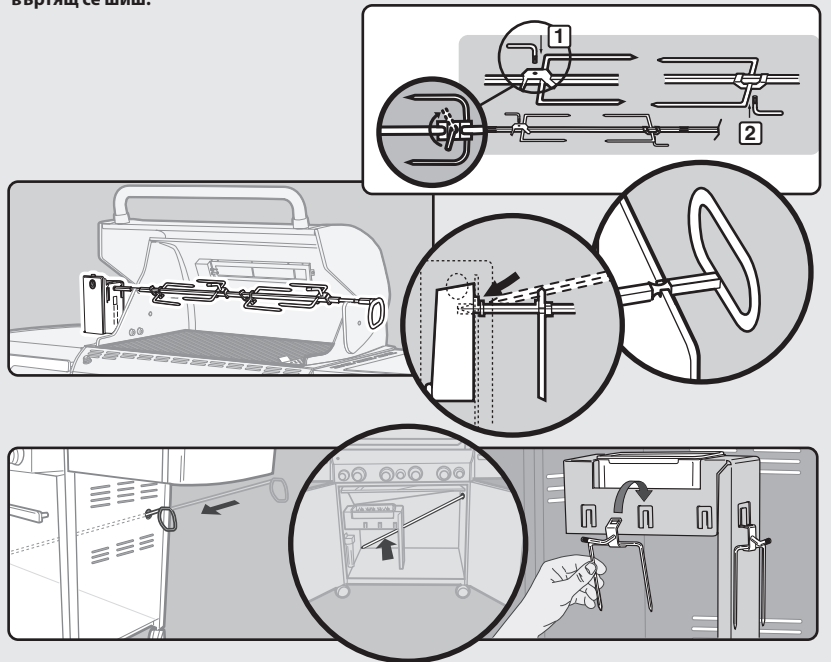
Винт – 3



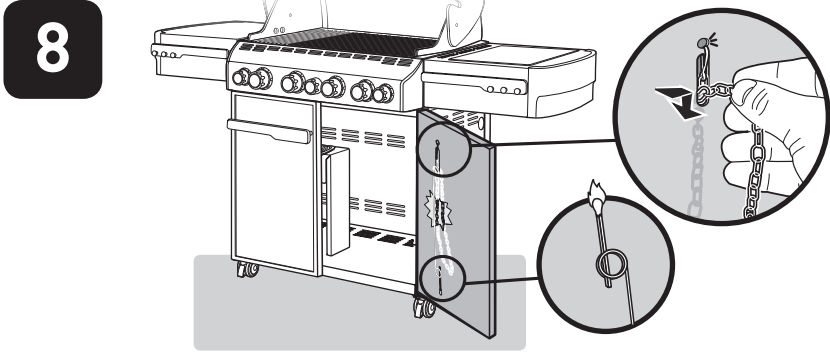
Пластмасова тапа – 3



Вижте ръководството за притежателя за пълни инструкции за подвижния въртящ се шиш.



Вижте ръководството за притежателя за пълни инструкции за газ.



Weber-Stephen Products LLC
www.weber.com

© 2019 Designed and engineered by Weber-Stephen Products LLC,
1415 S. Roselle Road, Palatine, Illinois 60067 USA.